

Centronic SunWindControl SWC241-II

el

Οδηγίες εγκατάστασης και λειτουργίας

Χειροπομπός ελέγχου ανέμου

Σημαντικές πληροφορίες για:

• τον τεχνικό εγκατάστασης / • τον ηλεκτρολόγο / • το χρήστη

Παρακαλείστε να μεταβιβάσετε το παρόν στο σωστό αποδέκτη!

Οι οδηγίες αυτές θα πρέπει να φυλάσσονται από το χρήστη.

4033 630 239 0d 7/3/2024

Becker-Antriebe GmbH
Friedrich-Ebert-Straße 2-4
35764 Sinn/Γερμανία
info@becker-antriebe.com
www.becker-antriebe.com



BECKER
for you. forever.

Περιεχόμενα

Γενικά	3
Εγγύηση	3
Υποδείξεις ασφάλειας	4
Ενδεδειγμένη χρήση	5
Επεξήγηση ενδείξεων και πλήκτρων	6
Επεξήγηση λειτουργίας.....	7
Εργοστασιακή ρύθμιση	8
Προγραμματισμός του τηλεχειρισμού.....	9
Εγκατάσταση στηρίγματος τοίχου	10
Αντικατάσταση μπαταρίας.....	11
Καθαρισμός	11
Απόρριψη	12
Τεχνικά στοιχεία	12
Τι να κάνετε, όταν.....	13
Απλοποιημένη δήλωση συμμόρφωσης ΕΕ.....	13



Γενικά

Με αυτό τον πομπό μπορείτε να ελέγχετε μία ή περισσότερες μονάδες ηλιοπροστασίας και να ρυθμίζετε την τιμή κατωφλίου για τον έλεγχο του ανέμου, με τη βοήθεια του συνοδευτικού εργαλείου ρύθμισης.

Ο χειρισμός της συσκευής είναι απλός.

Παρακαλείστε να λάβετε υπόψη σας τις παρούσες οδηγίες εγκατάστασης και λειτουργίας κατά την εγκατάσταση και τη ρύθμιση της συσκευής.

Ερμηνεία των εικονοσυμβόλων

	ΠΡΟΣΟΧΗ	Η λέξη ΠΡΟΣΟΧΗ επισημαίνει έναν κίνδυνο που μπορεί να οδηγήσει σε τραυματισμούς, εάν δεν αποφευχθεί.
	ΕΙΔΟΠΟΙΗΣΗ	Η λέξη ΕΙΔΟΠΟΙΗΣΗ επισημαίνει μέτρα αποφυγής υλικών ζημιών.
		Επισημαίνει συμβουλές χρήσης και άλλες χρήσιμες πληροφορίες.

Εγγύηση

Κατασκευαστικές μετατροπές και μη ενδεδειγμένες εγκαταστάσεις που αντίκεινται στις παρούσες οδηγίες και στις λοιπές υποδείξεις μας, ενδέχεται να επιφέρουν σοβαρούς τραυματισμούς και βλάβες στην υγεία των χρηστών π.χ. σύνθλιψη άκρων. Επομένως, η εκτέλεση κατασκευαστικών μετατροπών επιτρέπεται μόνο κατόπιν συνεννόησης και έγκρισης από την πλευρά μας. Σε κάθε περίπτωση πρέπει να τηρούνται οι υποδείξεις μας και ιδιαίτερα εκείνες που περιλαμβάνονται στις παρούσες οδηγίες εγκατάστασης και λειτουργίας.

Απαγορεύεται η περαιτέρω επεξεργασία των προϊόντων, η οποία αντίκειται στην ενδεδειγμένη χρήση τους.

Ο κατασκευαστής του τελικού προϊόντος και ο τεχνικός εγκατάστασης οφείλουν να προσέχουν έτσι ώστε, κατά τη χρήση των προϊόντων μας και ιδιαίτερα σε ότι αφορά την κατασκευή του τελικού προϊόντος, την εγκατάστασή του και την ενημέρωση του πελάτη, να λαμβάνονται υπόψη και να τηρούνται όλες οι απαιτούμενες νομικές διατάξεις και οι κανονισμοί των αρμόδιων φορέων - ειδικότερα οι σχετικοί, ισχύοντες κανονισμοί περί ηλεκτρομαγνητικής συμβατότητας (ΗΜΣ).

Υποδείξεις ασφάλειας

Γενικές υποδείξεις

- Παρακαλείστε να φυλάξετε αυτές τις οδηγίες!
- Να χρησιμοποιείται μόνο σε στεγνούς χώρους.
- Χρησιμοποιείτε μόνο μη τροποποιημένα αυθεντικά εξαρτήματα του κατασκευαστή του χειριστήριου.
- Μην αφήνετε τα παιδιά να πλησιάζουν τα χειριστήρια.
- Τηρείτε τους εθνικούς κανονισμούς της χώρας σας.
- Απορρίψτε τις χρησιμοποιημένες μπαταρίες με τον ενδεδειγμένο τρόπο. Για την αντικατάσταση της μπαταρίας χρησιμοποιήστε μόνο πανομοιότυπο τύπο μπαταρίας (ανατρέξτε στα Τεχνικά χαρακτηριστικά).



Προσοχή

- Μην επιτρέπετε να πλησιάζουν πρόσωπα στην περιοχή κίνησης των μονάδων.
- Εάν η μονάδα ελέγχεται μέσω ενός ή περισσότερων πομπών, η περιοχή κίνησης της μονάδας πρέπει να είναι ορατή κατά τη διάρκεια της λειτουργίας.
- Η συσκευή περιέχει μικρά εξαρτήματα που μπορούν να καταποθούν.

Ενδεδειγμένη χρήση

Ο πομπός που αναφέρεται στις παρούσες οδηγίες επιτρέπεται να χρησιμοποιείται αποκλειστικά σε εσωτερικούς χώρους για τον έλεγχο τηλεχειριζόμενων μοτέρ και τηλεχειριστηρίων για μονάδες ηλιοπροστασίας, συμβατών με τη γκάμα προϊόντων Centronic.

Ειδοποίηση

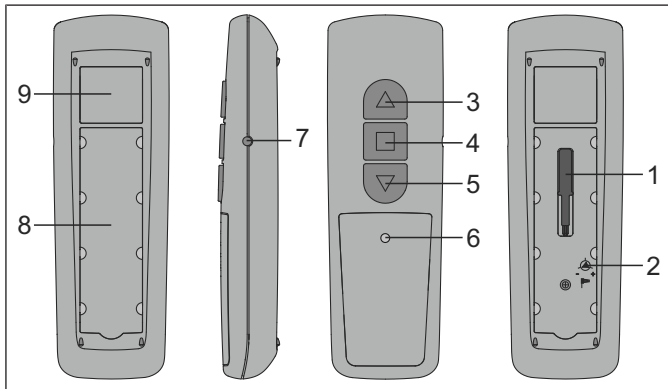
Ο ρυθμιστής τιμής κατωφλίου διαθέτει μία λειτουργία ασφαλείας. Μία λανθασμένη ρύθμιση της τιμής κατωφλίου μπορεί να οδηγήσει σε ζημιά της μονάδας ηλιοπροστασίας. Η τιμή κατωφλίου θα πρέπει επομένως να ρυθμίζεται μόνο από εξειδικευμένο έμπορο ή σύμφωνα με τις οδηγίες του, για την προστασία της μονάδας ηλιοπροστασίας.

- Παρακαλείστε να λάβετε υπόψη σας πως δεν επιτρέπεται η χρήση μονάδων ραδιοεπικοινωνίας σε περιοχές με αυξημένο κίνδυνο παρεμβολών (π.χ. νοσοκομεία, αεροδρόμια).
- Το τηλεχειριστήριο προορίζεται για χρήση μόνο μαζί με συσκευές και μονάδες, για τις οποίες μία λειτουργική βλάβη του πομπού ή του δέκτη δεν αποτελεί κίνδυνο για πρόσωπα, ζώα ή αντικείμενα ή για τις οποίες αυτός ο κίνδυνος έχει καλυφθεί με άλλες διατάξεις ασφαλείας.
- Ο χρήστης δεν προστατεύεται από παρεμβολές άλλων μονάδων τηλεπικοινωνίας και τερματικών εγκαταστάσεων (π.χ. ακόμη και από μονάδες ραδιοεπικοινωνίας, οι οποίες λειτουργούν με τον ενδεδειγμένο τρόπο στο ίδιο εύρος συχνοτήτων).
- Συνδέετε το δέκτη τηλεχειρισμού μόνο με συσκευές και μονάδες που έχουν εγκριθεί από τον κατασκευαστή.

i

- Το χειριστήριο δεν θα πρέπει να εγκαθίσταται και να λειτουργεί σε περιοχή μεταλλικών επιφανειών ή μαγνητικών πεδίων.
- Μονάδες ραδιοεπικοινωνίας που εκπέμπουν στην ίδια συχνότητα μπορούν να οδηγήσουν σε παρεμβολές κατά τη λήψη.
- Λάβετε υπόψη σας πως η εμβέλεια του σήματος τηλεχειρισμού υπόκειται σε νομικούς και κατασκευαστικούς περιορισμούς.

Επεξήγηση ενδείξεων και πλήκτρων



1. Εργαλείο ρύθμισης

2. Ρυθμιστής τιμής κατωφλίου ανέμου

3. Πλήκτρο ΑΝΑΣΥΡΣΗΣ

4. Πλήκτρο ΣΤΟΠ

5. Πλήκτρο ΕΚΤΑΣΗΣ

6. Λυχνία ελέγχου καναλιού

7. Πλήκτρο προγραμματισμού

8. Πεδίο αναγραφής

9. Πινακίδα τύπου

Επεξήγηση λειτουργίας

Κανάλι

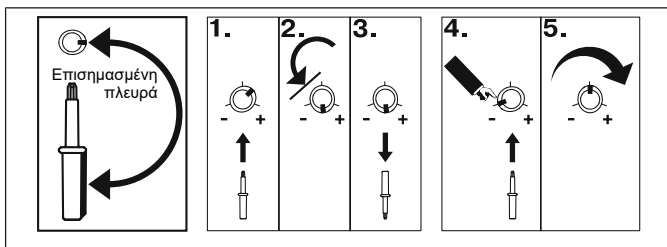
Το κανάλι ενός πομπού μπορεί να προγραμματιστεί σε έναν ή περισσότερους δέκτες. Ο έλεγχος ενός δέκτη αποτελεί μία μεμονωμένη εντολή, ενώ ο έλεγχος περισσότερων δεκτών μία ομαδική εντολή.

Λυχνία ελέγχου καναλιού

Τα σήματα τηλεχειρισμού επισημαίνονται με το άναμμα της λυχνίας ελέγχου καναλιού. Εάν η ισχύς της μπαταρίας μειωθεί, η λυχνία ελέγχου καναλιού αναβοσβήνει κατά την εκπομπή σήματος. Η ισχύς εκπομπής σήματος ή η εμβέλεια τηλεχειρισμού ελαττώνεται όσο μειώνεται η ισχύς της μπαταρίας. Εάν η λυχνία ελέγχου καναλιού δεν ανάβει πλέον με το πάτημα του πλήκτρου, θα πρέπει να αντικατασταθεί η μπαταρία.

Εργαλείο ρύθμισης

Εάν το εργαλείο ρύθμισης χρησιμοποιείται με το σωστό τρόπο, η επισημασμένη πλευρά στη λαβή του αποτελεί βοήθημα προσανατολισμού για τη ρύθμιση της τιμής κατωφλίου.



1. Εισάγετε το εργαλείο ρύθμισης στο ρυθμιστή της τιμής κατωφλίου.
2. Περιστρέψτε το ρυθμιστή τιμής κατωφλίου τέρμα αριστερά.
3. Τραβήξτε το εργαλείο ρύθμισης έξω από το ρυθμιστή τιμής κατωφλίου.
4. Εισάγετε το εργαλείο ρύθμισης με τρόπο που η επισημασμένη πλευρά του να δείχνει στην κατεύθυνση μείον (-).
5. Περιστρέψτε τώρα το εργαλείο ρύθμισης στην κατεύθυνση συν (+), ώσπου να φτάσετε στην επιθυμητή τιμή κατωφλίου.

Ρυθμιστής τιμής κατωφλίου ανέμου (σε συνδυασμό με έναν κατάλληλο αισθητήρα του κατασκευαστή του συστήματος ελέγχου)

Με αυτόν το ρυθμιστή ρυθμίζετε τις τιμές κατωφλίου ανέμου (περίπου 2 m/s έως 22 m/s).

Υπάρχουν 11 επιλέξιμες βαθμίδες για την τιμή κατωφλίου ανέμου. Περιστρέφοντας αργά το ρυθμιστή, οι βαθμίδες επισημαίνονται με ήχο («κλακ») του σωληνωτού μοτέρ.

- Τέρμα αριστερά	Βαθμίδα 1, ανάσυρση με λίγο άνεμο
+ Τέρμα δεξιά	Βαθμίδα 11, ανάσυρση με πολύ ισχυρό άνεμο

Οι αλλαγές των τιμών κατωφλίου μεταδίδονται αμέσως.



Προσέχετε ώστε κατά τη ρύθμιση της τιμής κατωφλίου να μην πατάτε κανένα πλήκτρο. Σε περίπτωση υπέρβασης της τιμής κατωφλίου ανέμου, η μονάδα ηλιοπροστασίας ανασύρεται και παραμένει κλειστή. Η μονάδα ηλιοπροστασίας μπορεί να εκταθεί το νωρίτερο μετά από 15 λεπτά διαρκούς υποχώρησης της ισχύος του ανέμου κάτω από την τιμή κατωφλίου ανέμου.

Κατάσταση ΔΟΚΙΜΗΣ

Η κατάσταση δοκιμής ενεργοποιείται κατά την αλλαγή μίας τιμής κατωφλίου, και τερματίζεται αυτομάτως μετά 15 περίπου λεπτά. Στην κατάσταση δοκιμής μειώνεται ο χρόνος ελέγχου του ανέμου.

Εργοστασιακή ρύθμιση

Τιμή κατωφλίου ανέμου	Τέρμα αριστερά (περίπου 2 m/s)
-----------------------	--------------------------------

Προγραμματισμός του τηλεχειρισμού



Προσοχή

Πριν από τον προγραμματισμό του τηλεχειρισμού, ελέγξτε εάν ο ρυθμιστής της τιμής κατωφλίου βρίσκεται στην προεπιλεγμένη εργοστασιακή θέση. Κατά τον προγραμματισμό του τηλεχειρισμού, προσέχετε ώστε να μην βρίσκεστε στην διαδρομή κίνηση της μονάδας ηλιοπροστασίας.

1) Προγραμματισμός του κύριου πομπού

α) Μετάβαση του δέκτη σε κατάσταση προγραμματισμού



Κύριος πομπός καλείται ο πρώτος πομπός που προγραμματίζεται σε ένα δέκτη. Αντίθετα με τους πομπούς που προγραμματίζονται μετά από αυτόν, ο κύριος πομπός επιτρέπει -μεταξύ άλλων- τη ρύθμιση των τελικών θέσεων (σε μοτέρ με ενσωματωμένο δέκτη τηλεχειρισμού) και τον προγραμματισμό ή τη διαγραφή πρόσθετων πομπών. Κύριος πομπός μπορεί να γίνει κάθε πομπός που διαθέτει ξεχωριστά πλήκτρα ΠΑΝΩ, ΣΤΟΠ, ΚΑΤΩ και ένα πλήκτρο προγραμματισμού.

Τηρείτε τις οδηγίες εγκατάστασης και λειτουργίας του δέκτη. Ενεργοποιήστε το πλήκτρο προγραμματισμού του πομπού με κατάλληλο κυλινδρικό εργαλείο (π.χ. στυλό).

- Απενεργοποιήστε την ηλεκτρική τροφοδοσία του δέκτη και ενεργοποιήστε την ξανά μετά από 5 δευτερόλεπτα.

ή

- Πατήστε το πλήκτρο προγραμματισμού ή το διακόπτη τηλεχειρισμού του δέκτη.

Ο δέκτης μεταβαίνει για 3 λεπτά σε κατάσταση προγραμματισμού.

β) Προγραμματισμός του κύριου πομπού

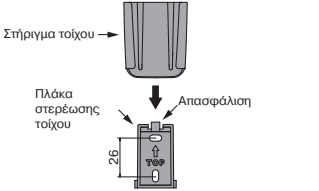
Πατήστε το πλήκτρο προγραμματισμού του κύριου πομπού κατά τη διάρκεια κατάστασης προγραμματισμού, έως ότου ο δέκτης επιβεβαιώσει τον επιτυχή προγραμματισμό.

Η διαδικασία προγραμματισμού έχει ολοκληρωθεί.

2) Προγραμματισμός πρόσθετων πομπών

1. Πατήστε το πλήκτρο προγραμματισμού του κύριου πομπού, έως ότου επιβεβαιώσει ο δέκτης.
2. Πατήστε τώρα το πλήκτρο προγραμματισμού του νέου πομπού, έως ότου επιβεβαιώσει ο δέκτης.
3. Πατήστε τώρα ξανά το πλήκτρο προγραμματισμού του νέου πομπού που πρόκειται να προγραμματιστεί.
4. Ο δέκτης επιβεβαιώνει τον επιτυχή προγραμματισμό.

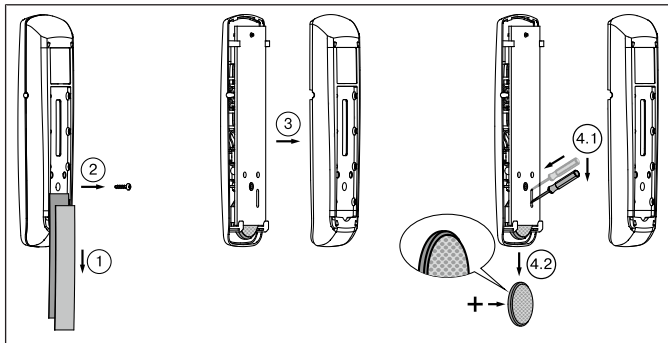
Εγκατάσταση στηρίγματος τοίχου

 <p>Στήριγμα τοίχου →</p> <p>Πλάκα στερέωσης τοίχου</p> <p>26</p> <p>↑ TOP</p> <p>Απασφάλιση</p>	<ul style="list-style-type: none">• Ελέγξτε πριν από την εγκατάσταση στην επιθυμητή θέση εγκατάστασης την άψογη λειτουργία πομπού και δέκτη.• Στερεώστε το στήριγμα στον τοίχο χρησιμοποιώντας τις δύο παρεχόμενες βίδες.
--	--

Αντικατάσταση μπαταρίας



Μπορείτε να βρείτε τον αντίστοιχο τύπο μπαταρίας στο κεφάλαιο «Τεχνικά Χαρακτηριστικά».



Καθαρισμός

Καθαρίζετε τη συσκευή μόνο με ένα κατάλληλο πανί. Μη χρησιμοποιείτε καθαριστικά μέσα που μπορούν να προσβάλουν την επιφάνεια.

Απόρριψη



Το σύμβολο του διαγραμμένου τροχήλατου κάδου στο προϊόν υποδεικνύει ότι η συσκευή πρέπει να απορρίπτεται χωριστά από τα οικιακά απορρίμματα. Στο τέλος της διάρκειας ζωής του, αυτό το προϊόν πρέπει να παραδοθεί χωριστά σε ένα σημείο συλλογής ηλεκτρικού και ηλεκτρονικού εξοπλισμού.

Αφαιρέστε τις μπαταρίες και μην τις απορρίπτετε μαζί με τα οικιακά απορρίμματα, αλλά σε προβλεπόμενα σημεία απόρριψης.

Το υλικό συσκευασίας θα πρέπει να απορριφθεί με τον ενδεδειγμένο τρόπο.

Τεχνικά στοιχεία

Όνομαστική τάση	3 V DC
Τύπος μπαταρίας	CR 2430 Lithium
Τύπος προστασίας	IP 20
Επιτρεπόμενη θερμοκρασία περιβάλλοντος	-10 έως +55 °C
Μέγιστη εκπεμπόμενη ισχύς εκπομπής σήματος	≤ 25 mW
Συχνότητα τηλεχειρισμού	868,3 MHz

Η μέγιστη εμβέλεια ανέρχεται γύρω από και μέσα σε κτήρια έως και 25 m, ενώ σε ύπαιθρο έως και 350 m.

Τι να κάνετε, όταν...

Πρόβλημα	Επίλυση
Το μοτέρ δεν κινείται.	Τοποθετήστε νέα μπαταρία.
	Τοποθετήστε σωστά τη μπαταρία.
	Μειώστε την απόσταση προς το δέκτη.
	Δεν έχει προγραμματιστεί πομπός στο δέκτη. Προγραμματίστε έναν πομπό στο δέκτη.
Η μονάδα δεν εκτείνεται χειροκίνητα.	Η τρέχουσα ισχύς του ανέμου υπερβαίνει την τιμή κατωφλίου ανέμου. Περιμένετε να εξασθενήσει ο άνεμος.

Απλοποιημένη δήλωση συμμόρφωσης EE

Η Becker-Antriebe GmbH βεβαιώνει δια του παρόντος ότι αυτό το ασύρματο σύστημα συμμορφώνεται με τις οδηγίες 2014/53/EE.

Το πλήρες κείμενο της δήλωσης συμμόρφωσης EE διατίθεται στην ηλεκτρονική διεύθυνση:

www.becker-antriebe.com/ce



Διατηρούμε το δικαίωμα τεχνικών αλλαγών.





BECKER
for you. forever.